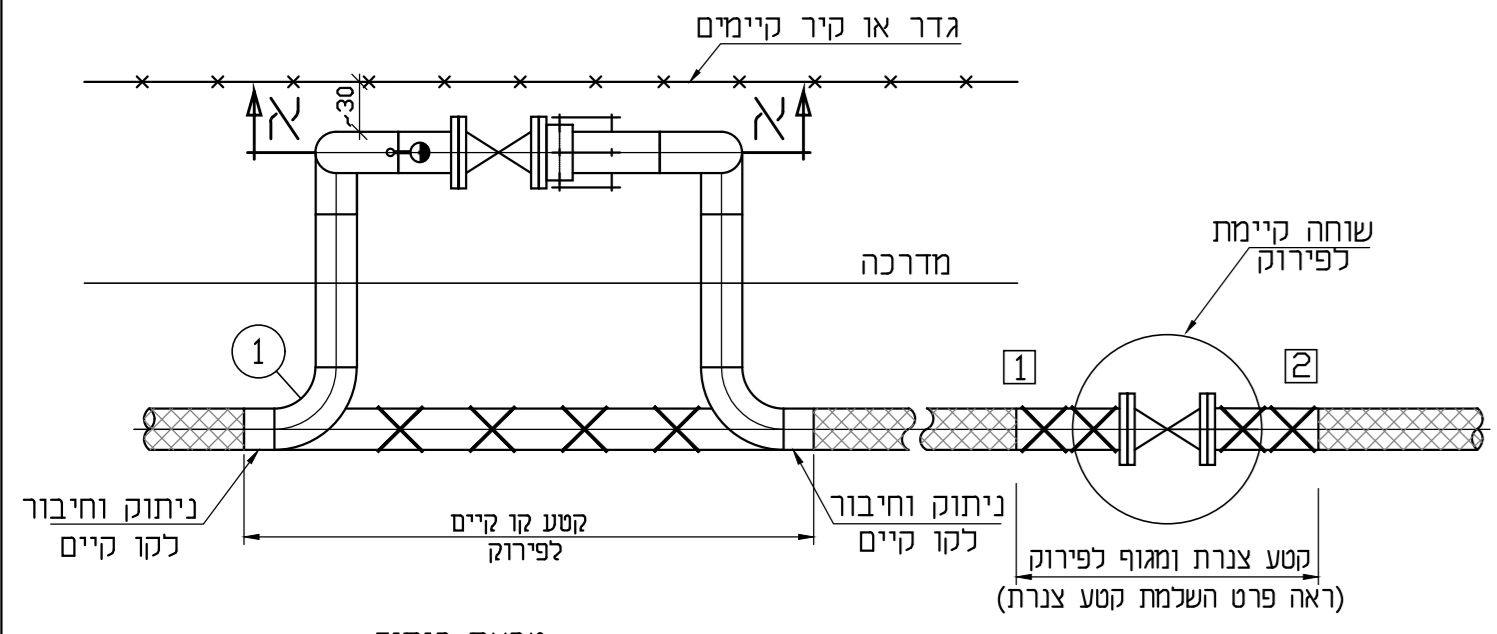


הרמת מגוף

חלופה ב' - פרט ביצוע מגוף במקום חדש (לפי הנחיות המפקח)
 כולל פירוק שוחה/מגוף קיימים והשלמת קטע צנרת

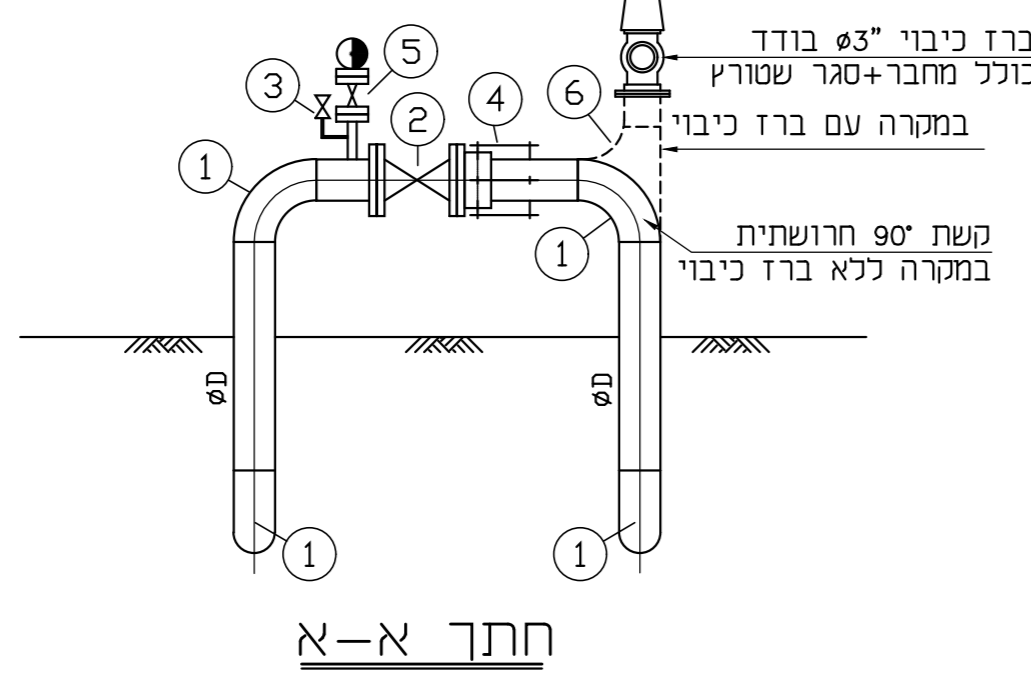


רשימת אביזרים

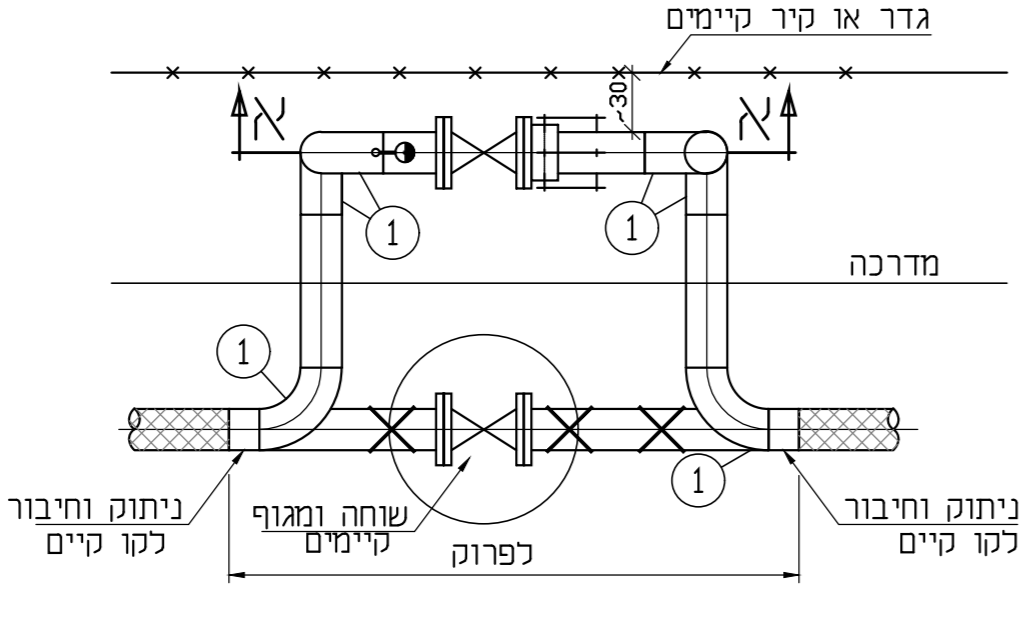
1	קשת 90°, R=150
2	מגוף טריזי
3	מצמדה ברז 2" 1/2
4	דורס מאגן
5	שסתום אוויר משולב 2"
6	מחבר ד"ד

תנוחה

חלופה א' - מגוף בודד

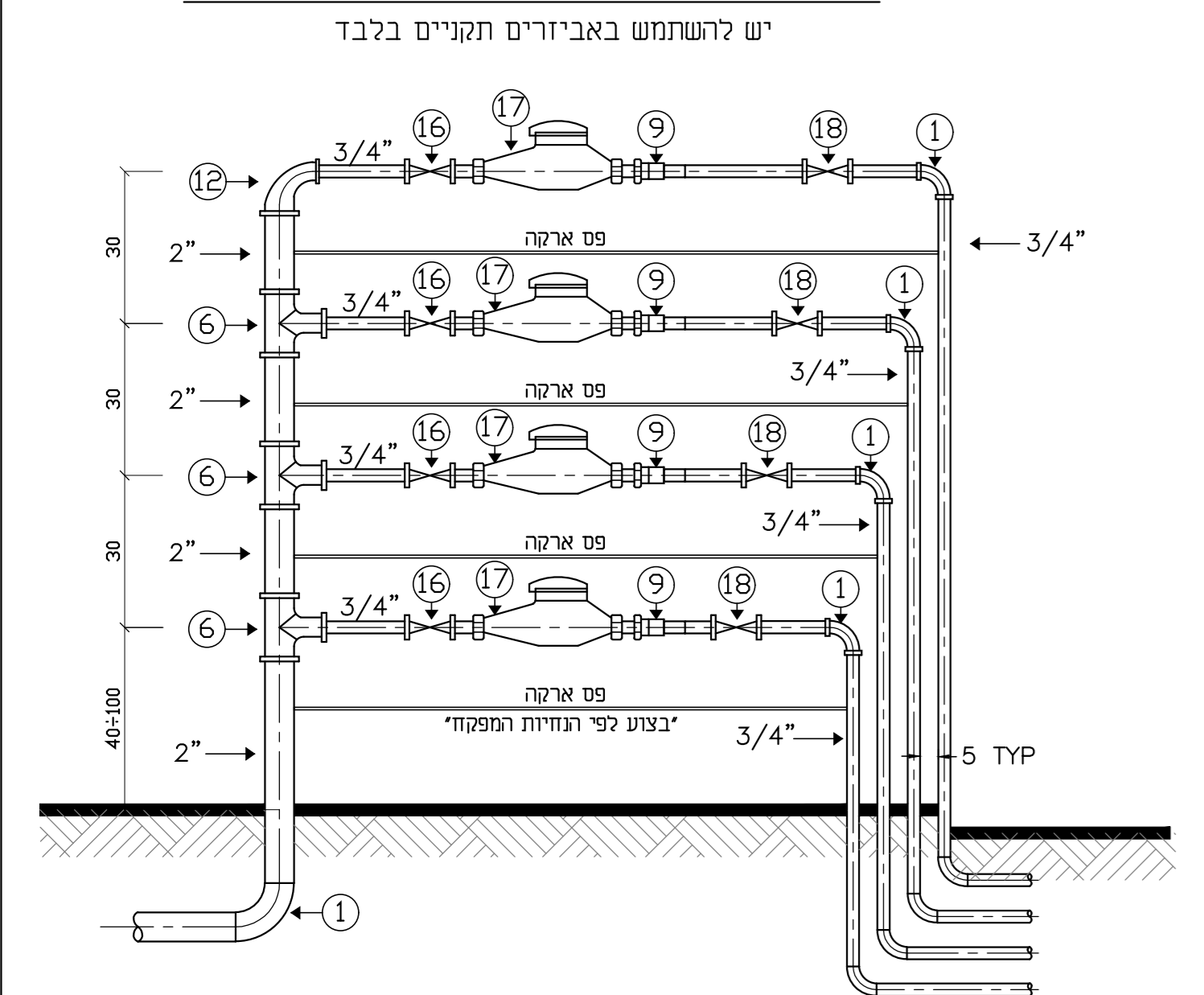


חתך א-א

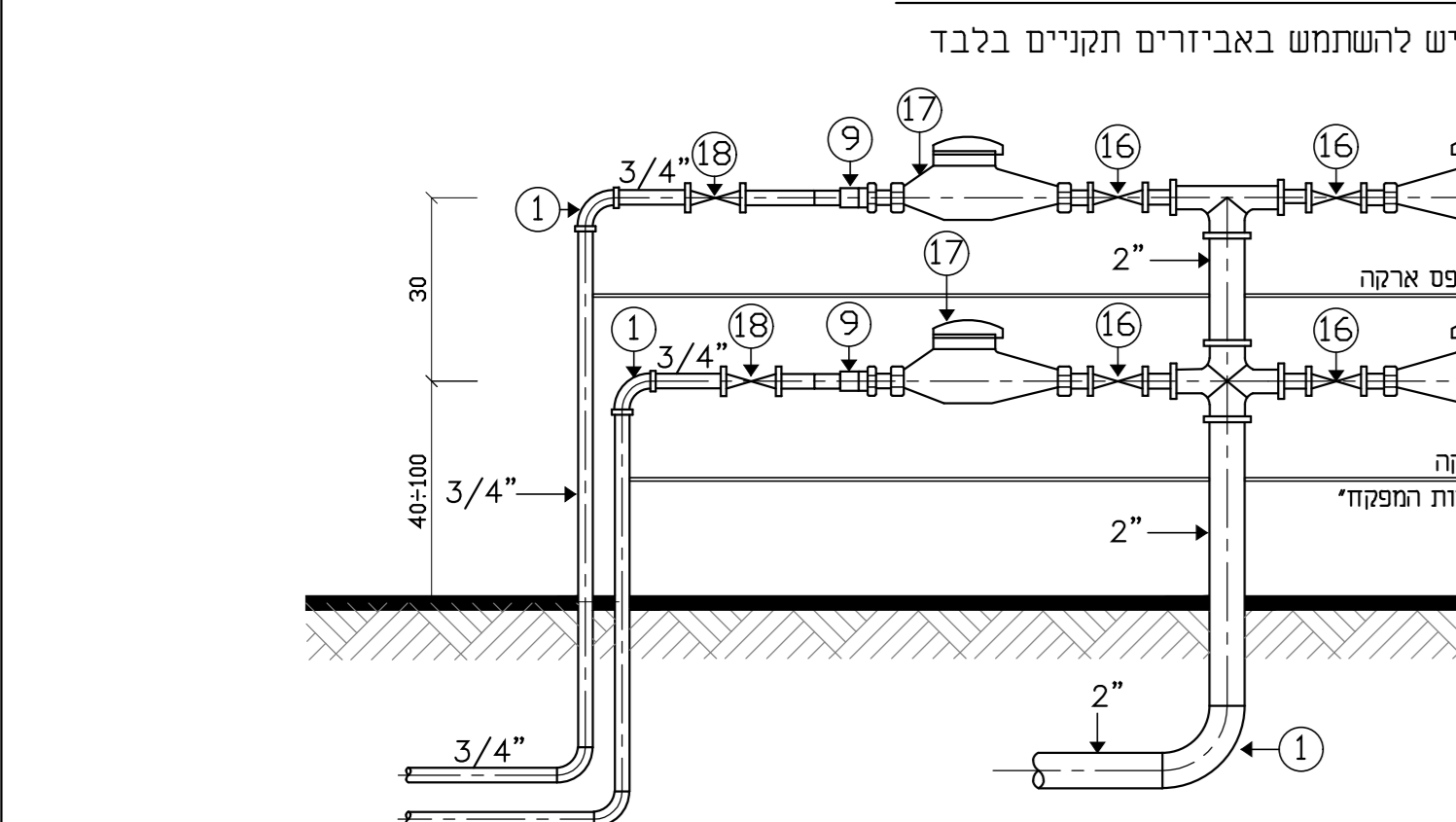


תנוחה

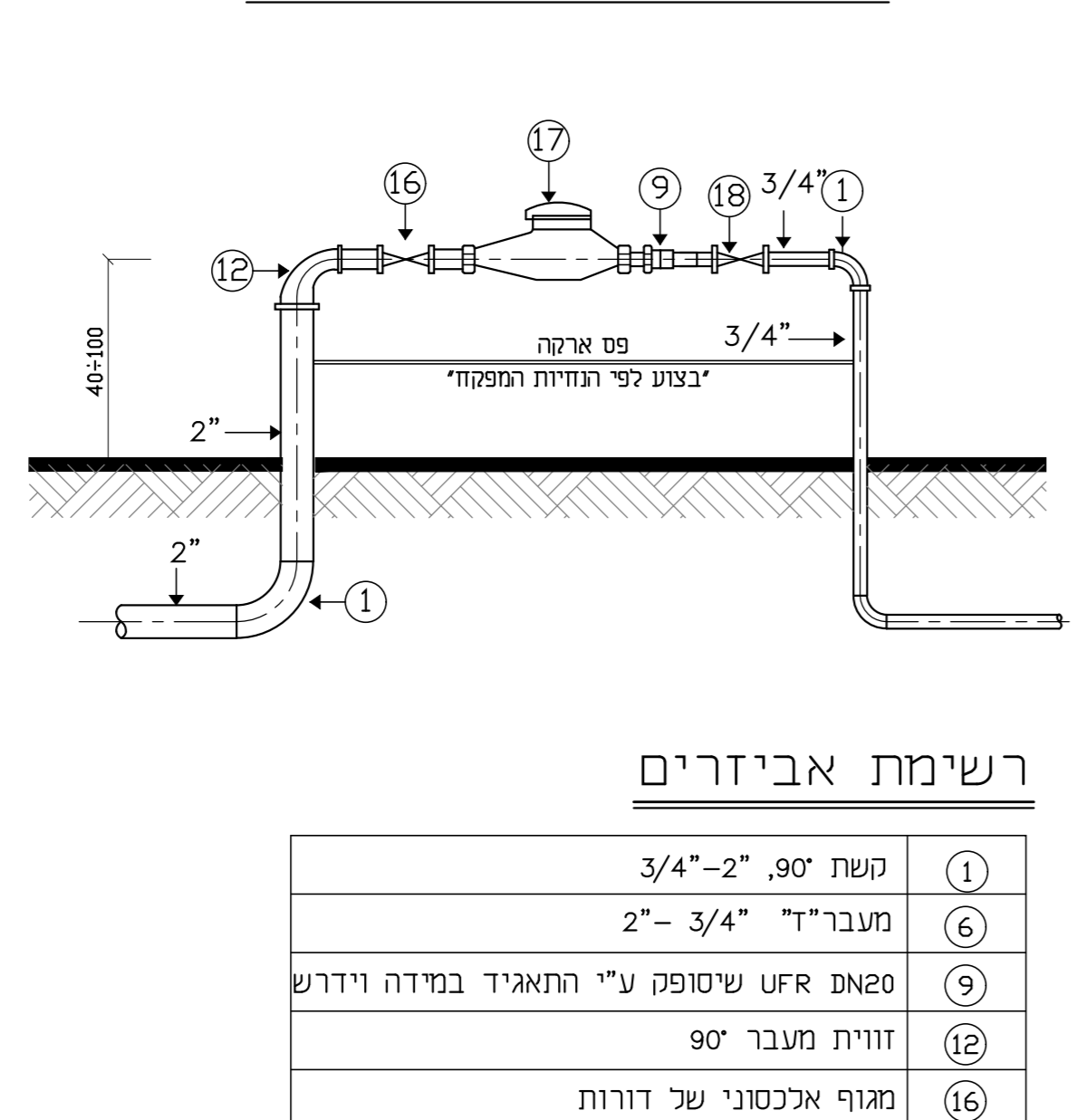
בית כפול עד 4 דירות - פ-4



בית כפול עד 4 דירות



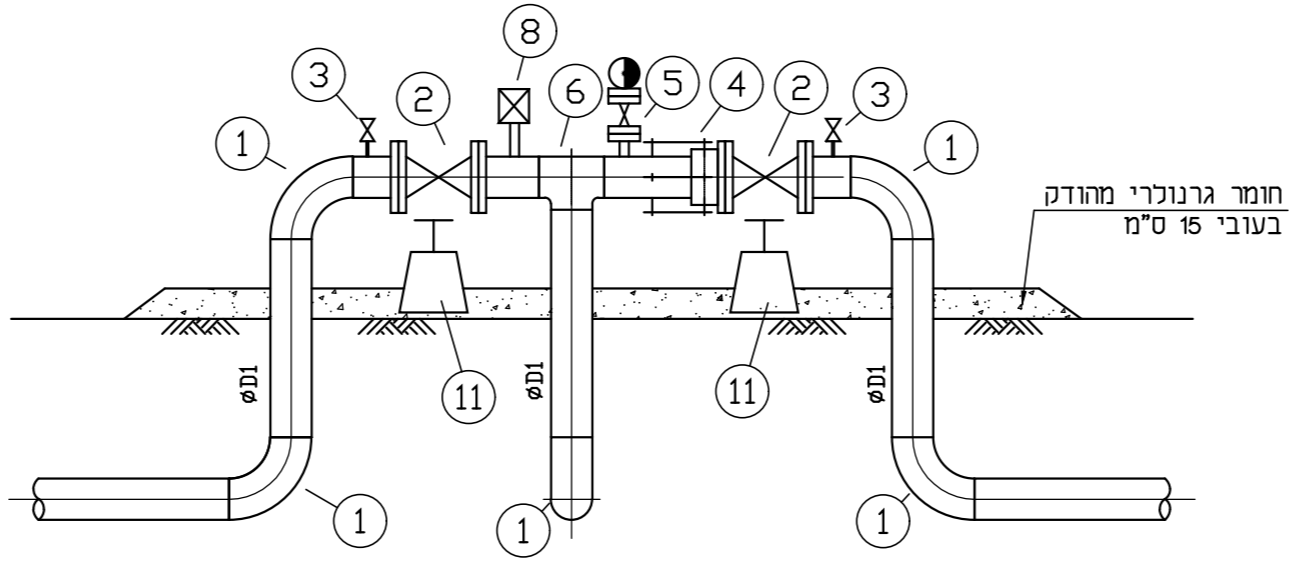
חיבור בית בודד - פ-3



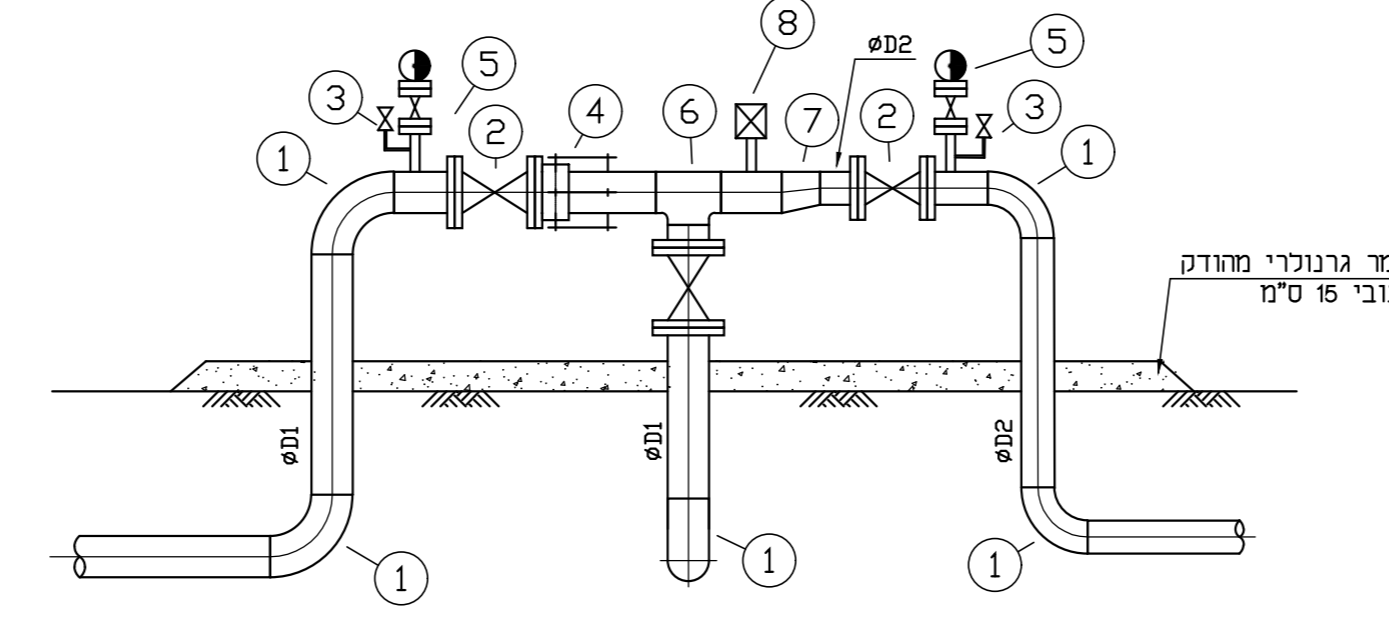
רשימת אביזרים

1	קשת 90°, 2"-3/4"
2	מעבר ד"ד 2"-3/4"
3	מגוף טריזי
4	מצמדה ברז 2"
5	דורס מאגן
6	שסתום אוויר משולב 2"
7	מחבר ד"ד
8	מגוף כדורי

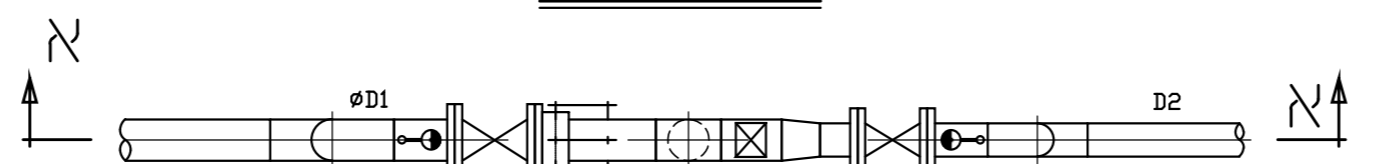
מערכת מגופים עיליים דגם ב'



מערכת מגופים עיליים דגם ג'

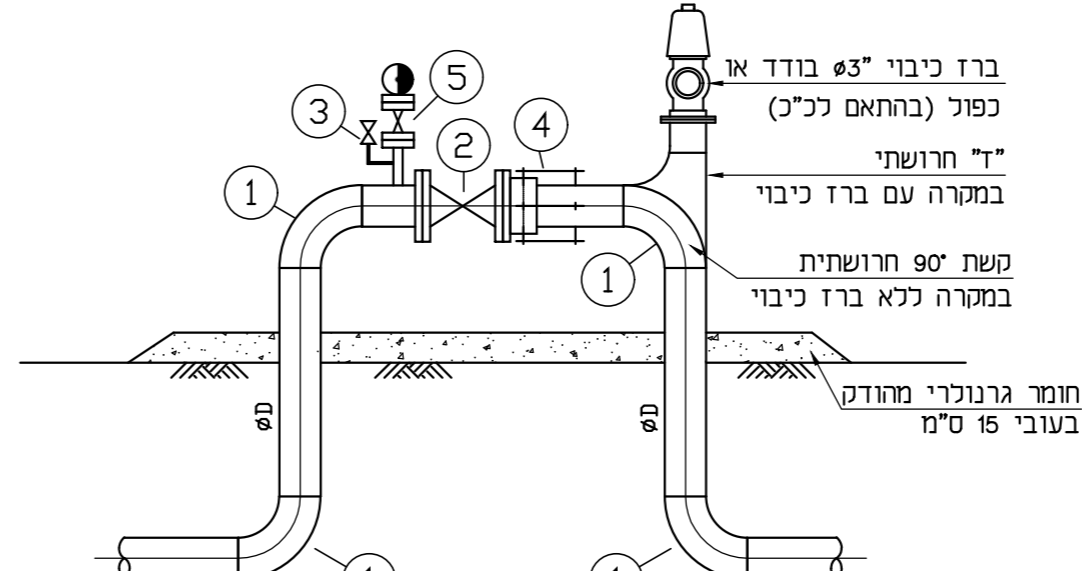


חתך א-א

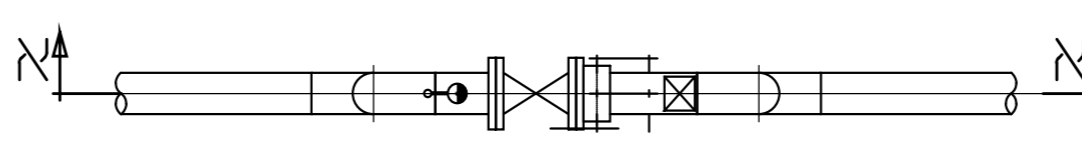


מבט על

פרט מגוף עילי דגם א' - מגוף בודד



חתך א-א

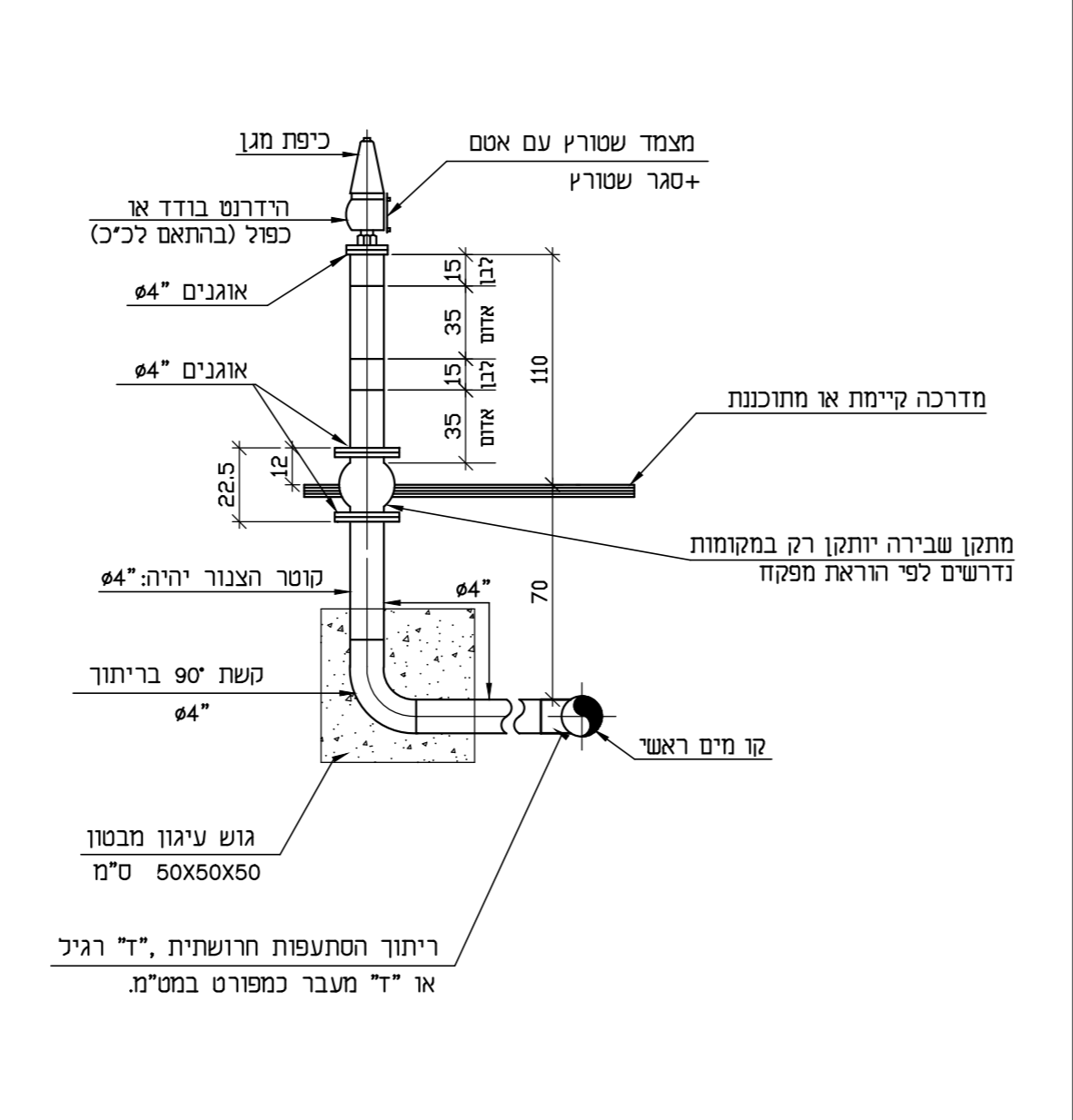


מבט על

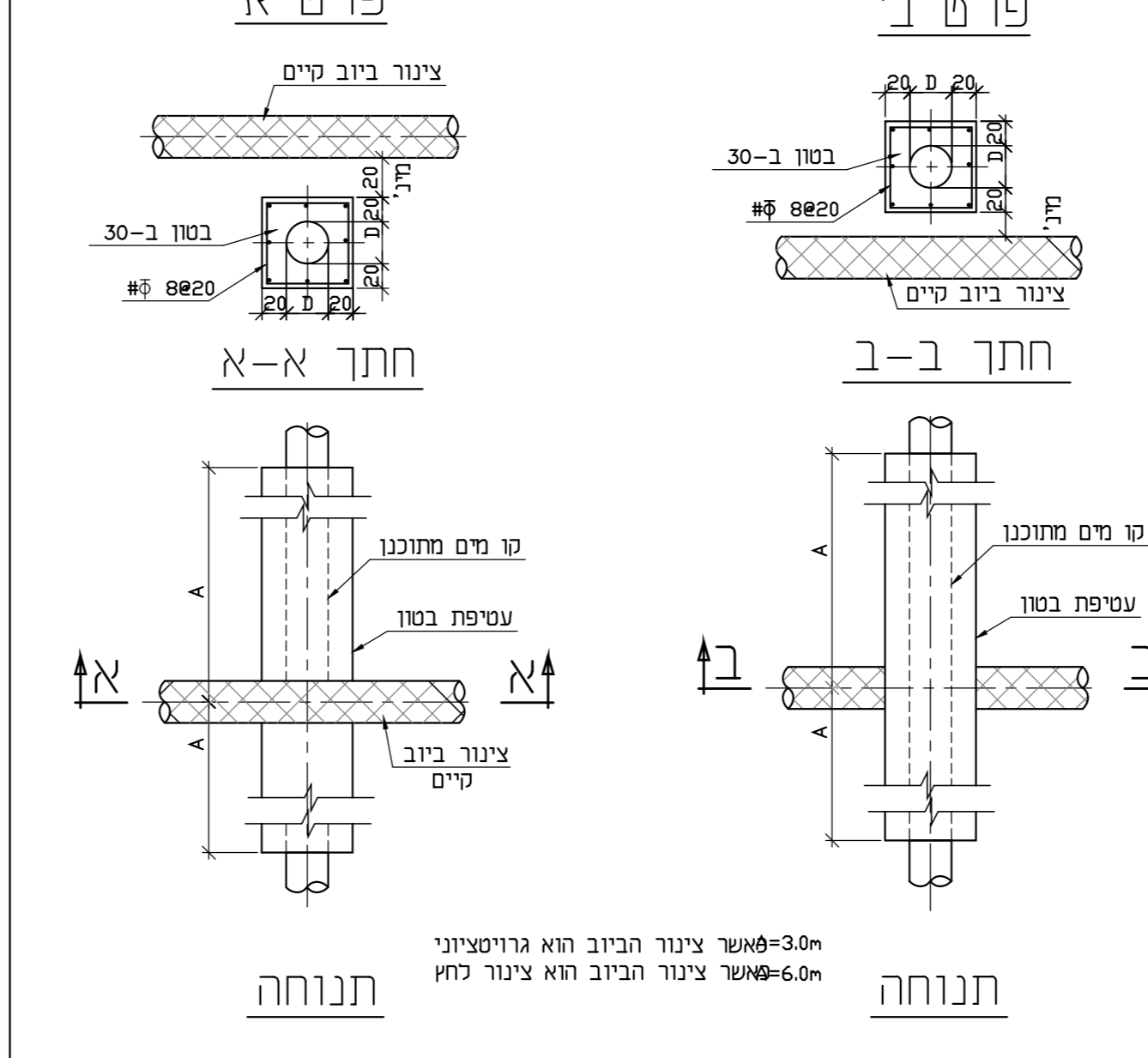
רשימת אביזרים

1	קשת 90°, R=150
2	מגוף טריזי
3	מצמדה ברז 2" 1/2
4	דורס מאגן
5	שסתום אוויר משולב 2"
6	מחבר ד"ד
7	מעבר נוסף אקסצנטרי 50/52
8	הידורנט
9	תמיכה לאביזרים

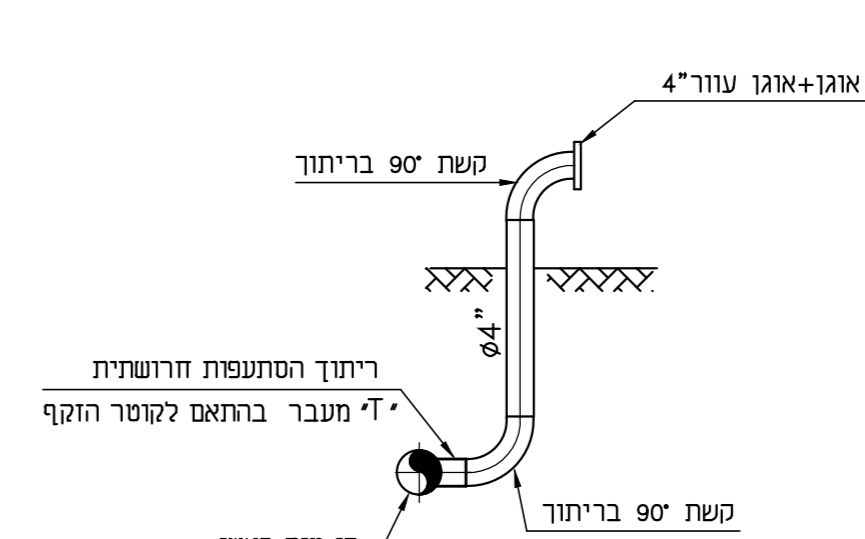
פרט התקנת ברז שריפה (בהתעפת תת קרקעית מכל קוטר שרוא) פ-1



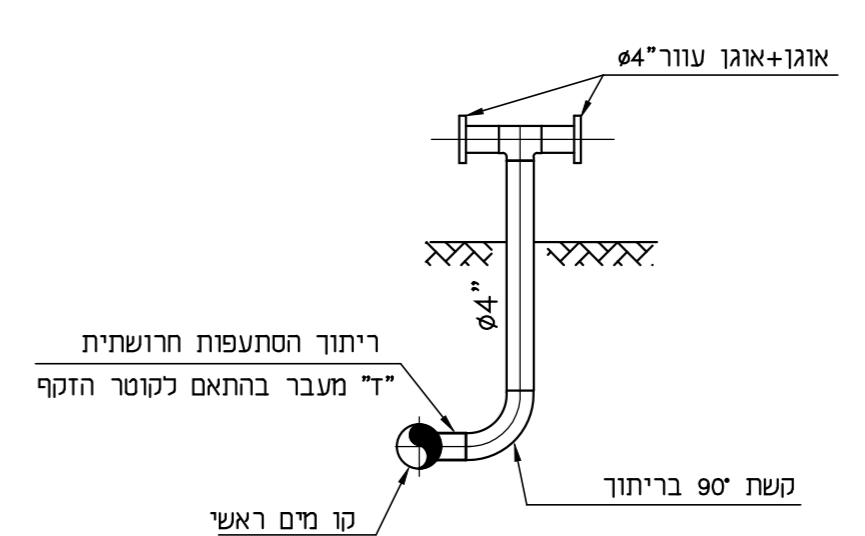
פרטי ההגנה על קו מי שתייה בחציות קווי מי קולחים/ביוב לפי סט' משרד הבריאות פרט א'



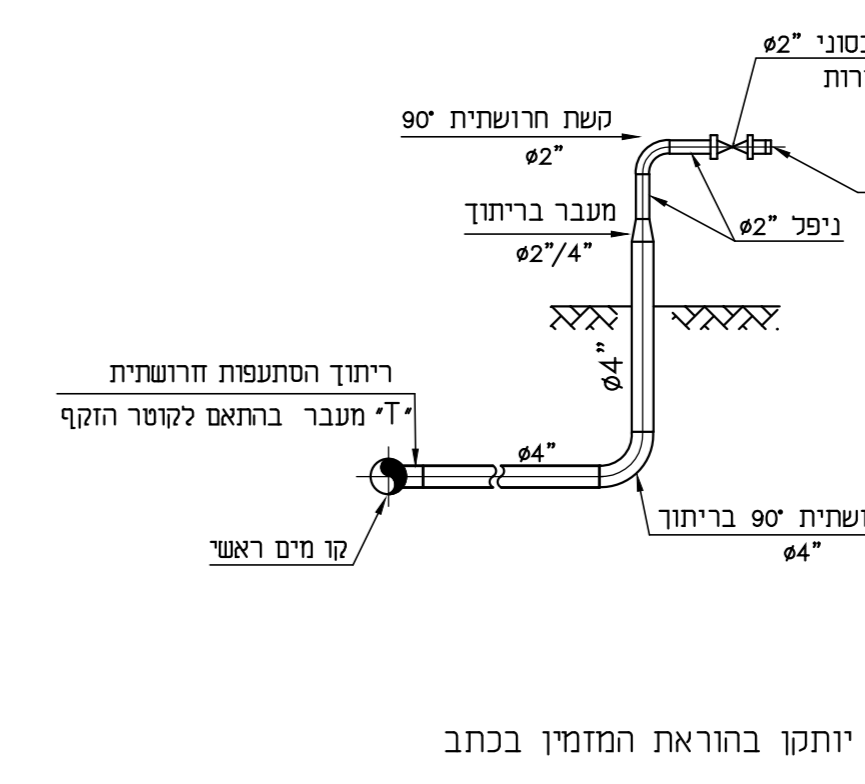
הכנה לחיבור בית 4" - ב-20(1)



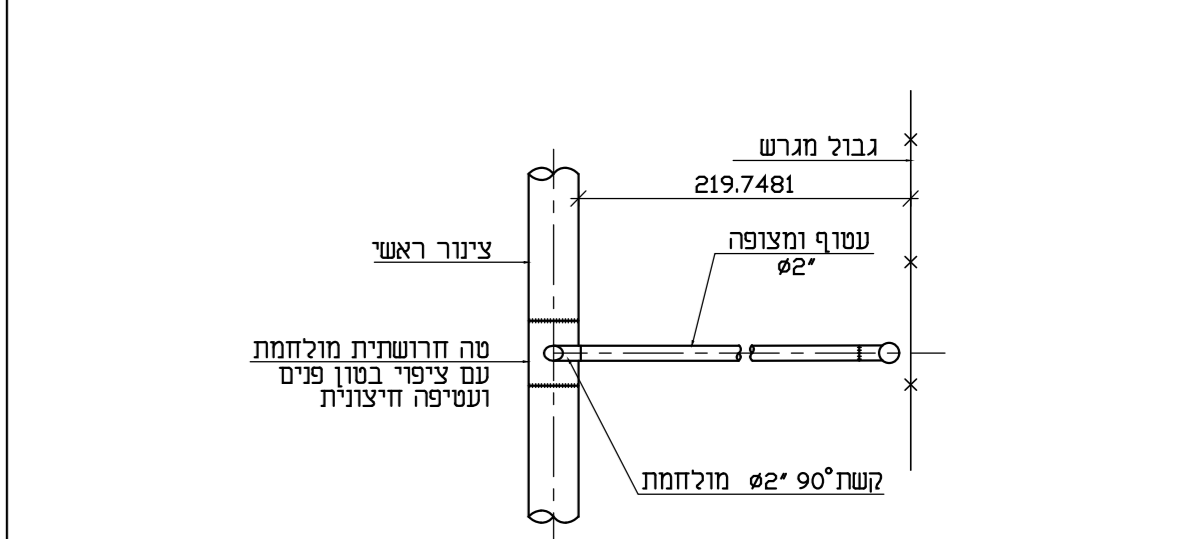
ב-20(2)



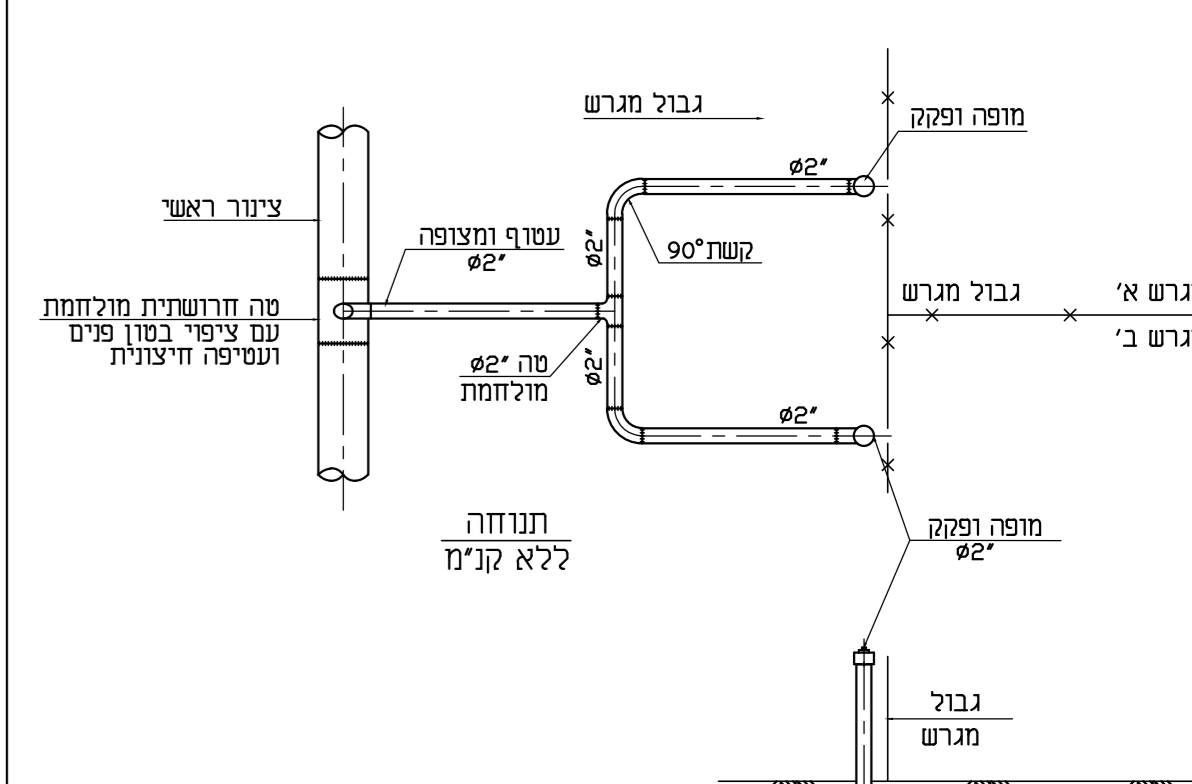
הכנה לחיבור בית ל- 6-8 יח"ד



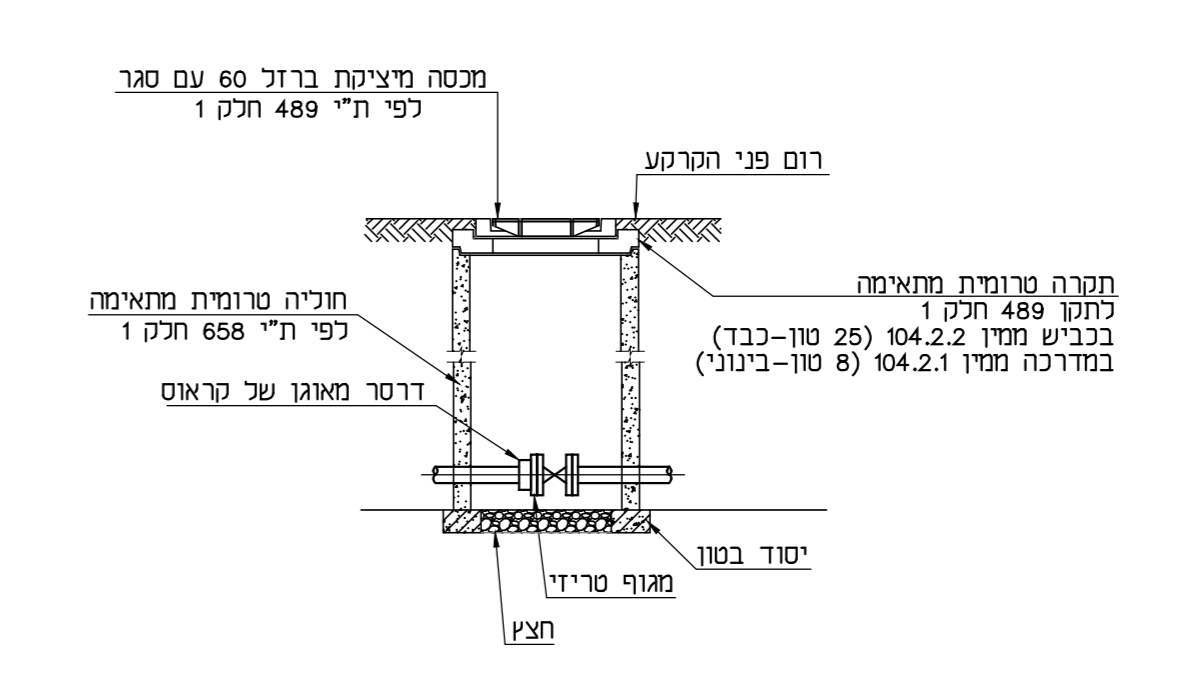
חיבור למגשר-הכנה (2") חיבור בודד



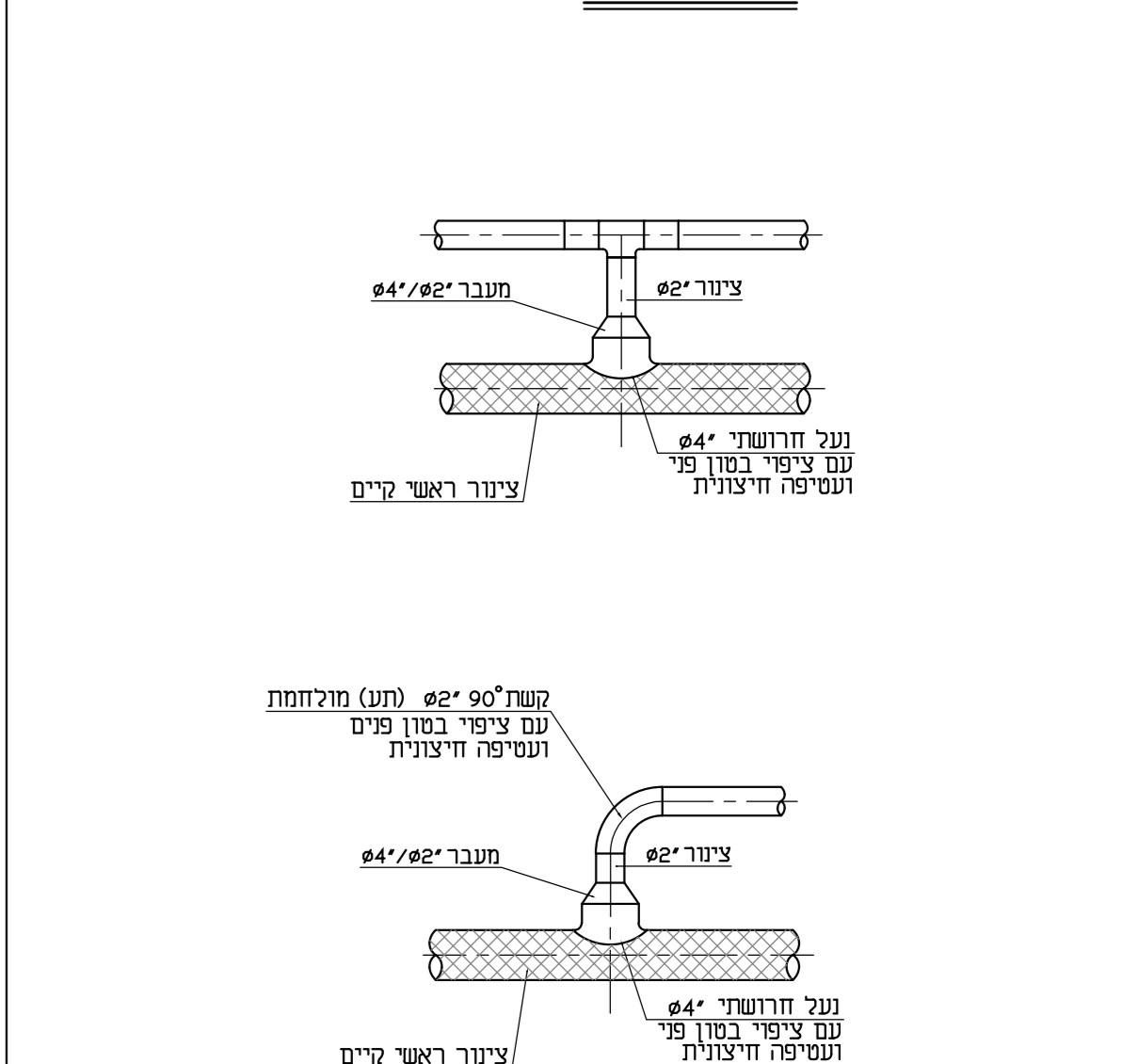
חיבור כפול-הכנה (2")



שוחת מגוף

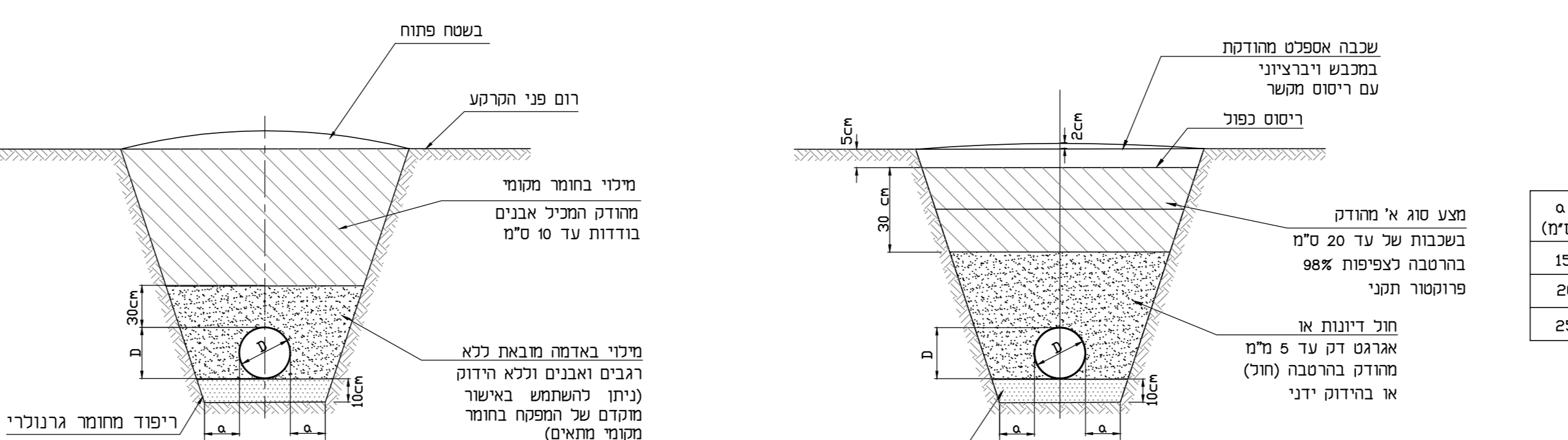


חיבור בית על קו חיי (2") מבט צד



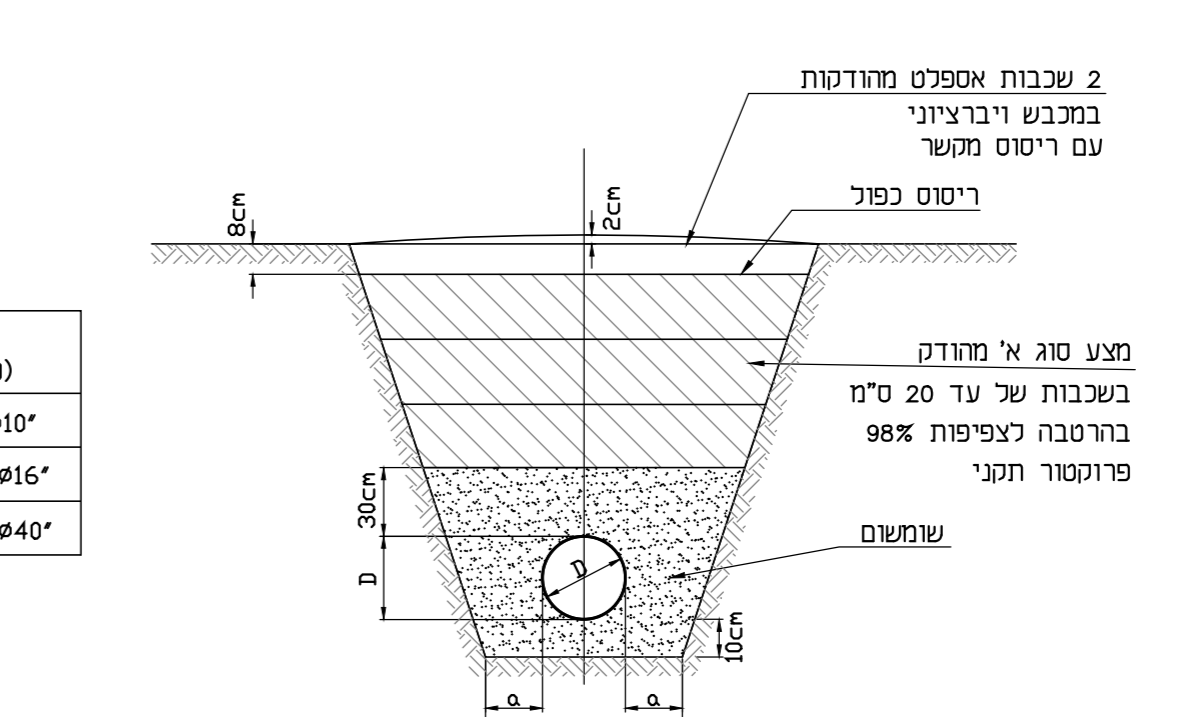
חתך טיפוסי לרוחב תעלת צנור שרטוט נלא קני"מ (כך המידות בס"מ)

בכביש אספלט פנימי+ במדרכה+שבילים



א	ד (מ"מ)
15	102-104
20	102-106
25	108-110

בכביש אספלט ראשי + חציות



הערות

חודקת בייבוי/ביוב חתך מעל 50 ס"מ ממוקדת במדרגה עובי האספלט 5 ס"מ
 כנ"ל מדרגה עם שטח מ"ר שגבה הריפוד ושכבת הבסיס יחיד מוסיף דיוקנת בבנין.

חברת שט"ק
 יו"ר: ד"ר ג'ורג' גולדברג
 מנכ"ל: ד"ר ג'ורג' גולדברג
 מנהל: ד"ר ג'ורג' גולדברג
 כתובת: רמת השרון
 טל: 04-869121/04-8662300
 פקס: 04-866394
 דוא"ר: g@stg.com
 אתר: www.stg.com