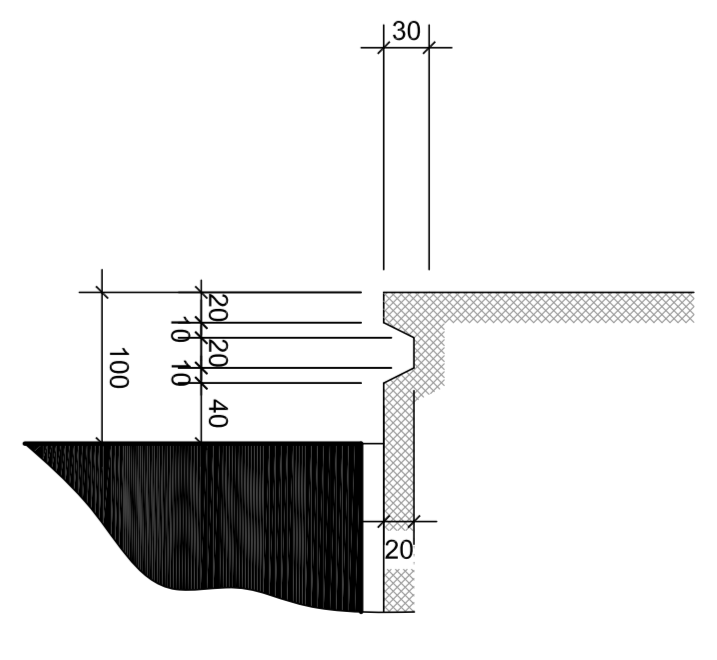


**D=30+87/20=38/50**  
 תחנת התחנות השטופה ע"י זריקופסטר  
 פלדת תחנות דרוכות בעומק 30 ס"מ  
 מחובעת לעומס עומק כמפורט בחובעת  
 גבעטר למשקל העצמי ומשקל השטופה

**D=30+87/20=38/50**  
 תחנת התחנות השטופה ע"י זריקופסטר  
 פלדת תחנות דרוכות בעומק 30 ס"מ  
 מחובעת לעומס עומק כמפורט בחובעת  
 גבעטר למשקל העצמי ומשקל השטופה

תוכנית חתמה  
 1:50



הפרט 004

±0.00=+304.00

**טענות לעבודת בטון**

1. לא הונחו יתרי ברזל.
2. לא הונחו יתרי ברזל.
3. לא הונחו יתרי ברזל.
4. לא הונחו יתרי ברזל.
5. לא הונחו יתרי ברזל.
6. לא הונחו יתרי ברזל.
7. לא הונחו יתרי ברזל.

4

| מחזור | תאריך | מחזור | תאריך |
|-------|-------|-------|-------|
| מחזור | מחזור | מחזור | מחזור |
| מחזור | מחזור | מחזור | מחזור |

**אגודת הנדסאים בישראל**  
 חברה הנדסאית  
 חברה הנדסאית  
 חברה הנדסאית

**תאגיד מי הגריל**  
 בריכת סכנו  
 תוכנית החתמה

שם הפרויקט:  
 שם המדינה:  
 שם המדינה:  
 שם המדינה: